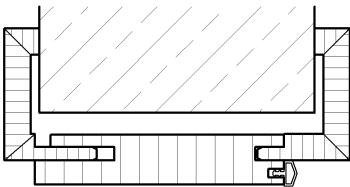
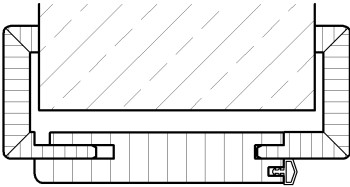
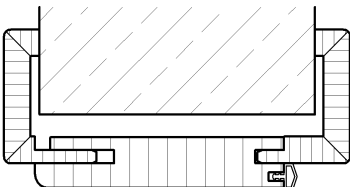
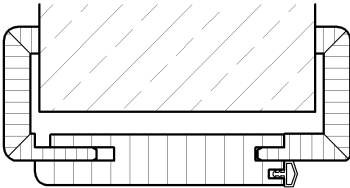
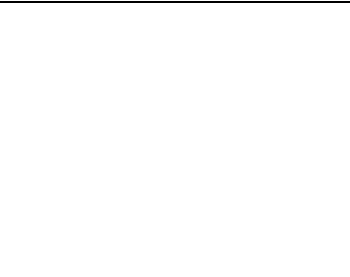
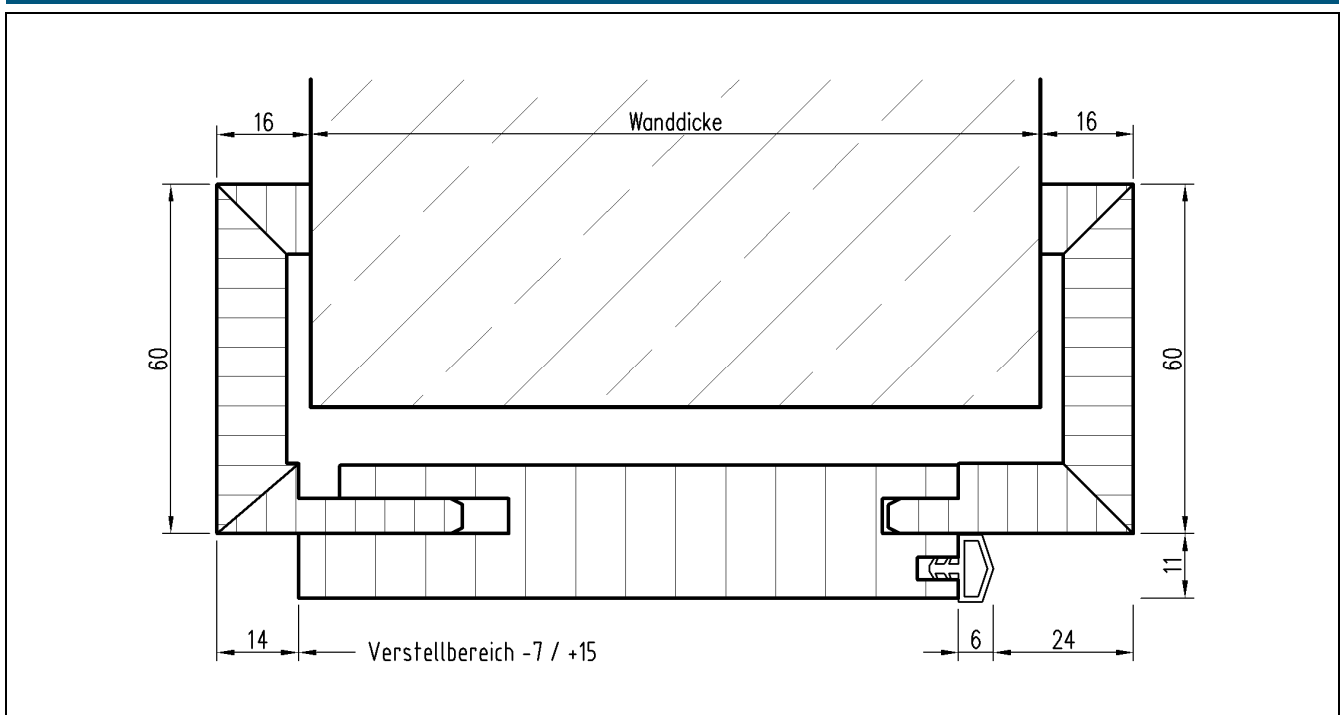


## Zargenübersicht VZ-6 / VZ-R

	<p><b>Zarge VZ-6</b>  <b>Furniere:</b>          Alle  <b>Sonstige:</b>          Vorgründert, Schichtstoff HPL Kollektionen, Farblack  <b>Futterbrett:</b> eckig  <b>Bekleidung:</b> eckig  <b>Konstruktion:</b> Siehe Blatt 1.2</p>
	<p><b>Zarge VZ-6</b>  <b>DuriPort:</b>          Rotbuche hell, Uni weiß,  <b>Sonstige:</b>          Weiß lackiert  <b>Futterbrett:</b> gerundet mit Radius 4 mm  <b>Bekleidung:</b> gerundet mit Radius 3 mm  <b>Konstruktion:</b> Siehe Blatt 1.3</p>
	<p><b>Zarge VZ-6</b>  <b>DuriTop:</b>          Alle  <b>DuriTop Trend:</b>          Alle  <b>Sonstige:</b>          vorgründert  <b>Futterbrett:</b> gerundet mit Radius 6 mm  <b>Bekleidung:</b> gerundet mit Radius 3 mm  <b>Konstruktion:</b> Siehe Blatt 1.4</p>
	<p><b>Zarge VZ-R</b>  <b>Furniere:</b>          Ahorn kanad., Buche, Eiche  <b>Futterbrett:</b> gerundet mit Radius 6 mm  <b>Bekleidung:</b> gerundet mit Radius 6 mm  <b>Konstruktion:</b> Siehe Blatt 1.6</p>
	

## Zarge VZ-6; eckige Kanten

Blatt 1.2



### Wanddicke:

Ab 70 mm

### Verstellbereich:

Ab WD 100 mm – 7/ + 15 mm

WD 80 mm – 0 / + 20 mm

WD 70 mm -0 / + 15 mm

### Falzmaß:

11 x 24 mm, passend für Normtüren

### Bekleidungen:

16 x 60 mm, eckig

### Futterbrett:

Eckig

### Dichtung:

Hohlkammerdämpfungsprofil, eingezogen und abgelängt

### Schließblech:

U-Winkelschließblech 170 x 28 x 8mm, für zweitourige Schließung, mit Kunststofftasche

### Bandtasche:

2 Stahl-Klemmtaschen V 3616 N, bei Wanddicke 70mm 2 Stahl-Klemmtaschen V3616 N/54.

### Bänder:

2 Rahmenteile V 3400 WF,  
zur Tragfähigkeit von Bandtaschen und  
Bändern beachten Sie bitte unsere Empfehlungen

### Eckverbindung:

Durchgeschnittene Gehrung, Doppelzentrier in der  
Bekleidung, Lamello und Klammer am Futterbrett

### Klassifizierung:

Beanspruchungsgruppe M

### Ausführungsformen:

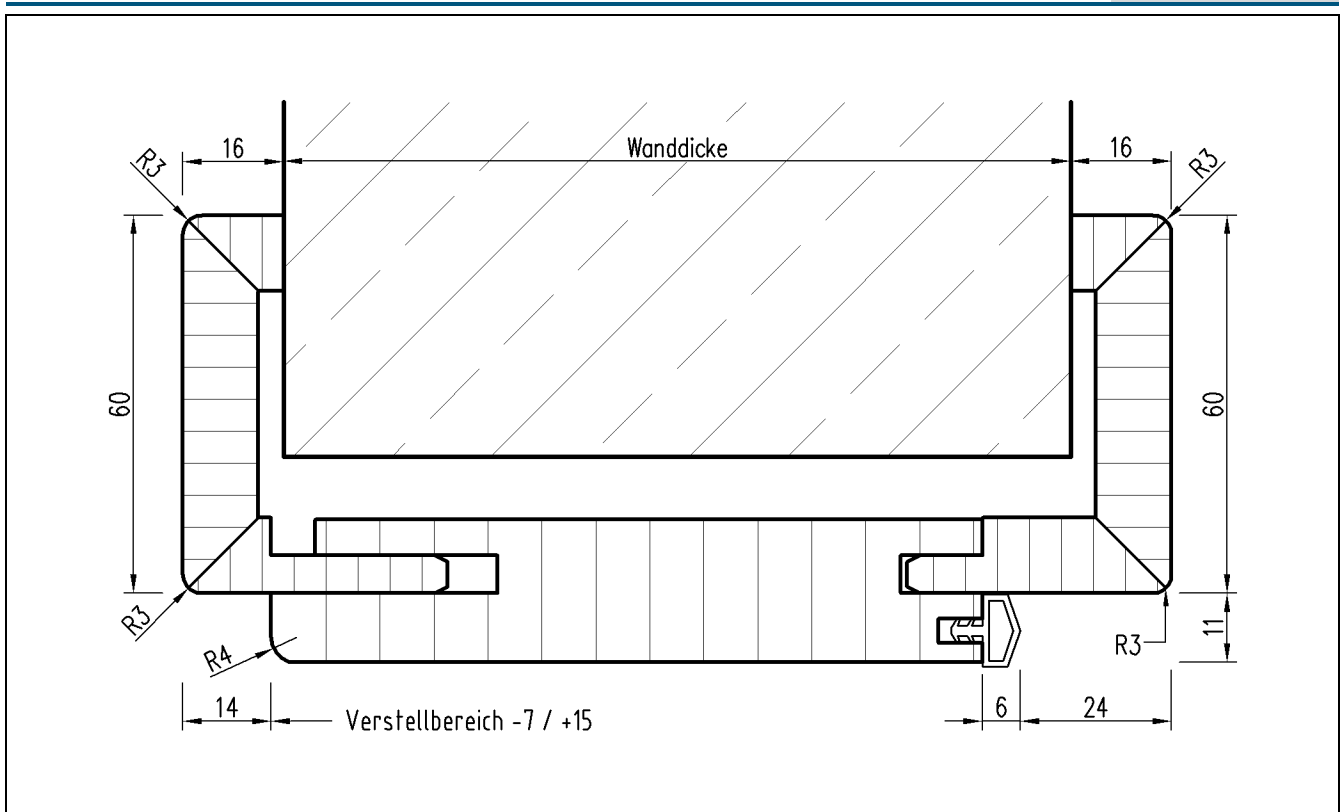
- für ein- und zweiflügelige Türen
- normal und raumhoch (erst ab WD 80mm)
- mit Seiten- und/oder Oberlicht (erst ab WD 80mm)
- maximales Nennmaß 2915 x 2926mm (erst ab WD 80mm)
- Bekleidungsbreiten 60, 80, 100, 120mm (erst ab WD 80mm)
- mit futterbrettbündiger Zierbekleidung (erst ab WD 80mm)

### Montage:

Ausführliche Hinweise zum Zusammenbau der Zarge und der Montage in der Wand liegen jeder Zarge bei.

Zarge VZ-6; mit gerundetem Futterbrett

Blatt 1.3



**Wanddicke:**

Ab 80 mm

**Verstellbereich:**

Ab WD 100 mm – 7 / + 15 mm  
WD 80 mm – 0 / + 20 mm

**Falzmaß:**

11 x 24 mm, passend für Normtüren

**Bekleidungen:**

16 x 60 mm, gerundet mit Radius 3mm

**Futterbrett:**

Gerundet mit Radius 4mm

**Dichtung:**

Hohlkammerdämpfungsprofil, eingezogen und abgelängt

**Schließblech:**

U-Winkelschließblech 170 x 28 x 8mm, für zweitourige Schließung, mit Kunststofftasche

**Bandtasche:**

2 Stahl-Klemmtaschen V 3616 N

**Bänder:**

2 Rahmenteile V 3400 WF  
zur Tragfähigkeit von Bandtaschen und Bändern beachten Sie bitte unsere Empfehlungen

**Eckverbindung:**

Durchgeschnittene Gehrung, Doppelaxen in der Bekleidung, Lamello und Klammer am Futterbrett

**Klassifizierung:**

Beanspruchungsgruppe M

**Ausführungsformen:**

- für ein- und zweiflügelige Türen
- normal und raumhoch
- mit Seiten- und/oder Oberlicht
- maximales Nennmaß 2915 x 2926mm
- mögliche Bekleidungsbreite:
  - 80mm (Futter u. Bekleidung gerundet)
  - 100mm (Bekl. bei Weiß lackiert rund, sonst. Futter und Bekleidung eckig)
  - 120mm (Futter und Bekleidung eckig)

**Hinweis:**

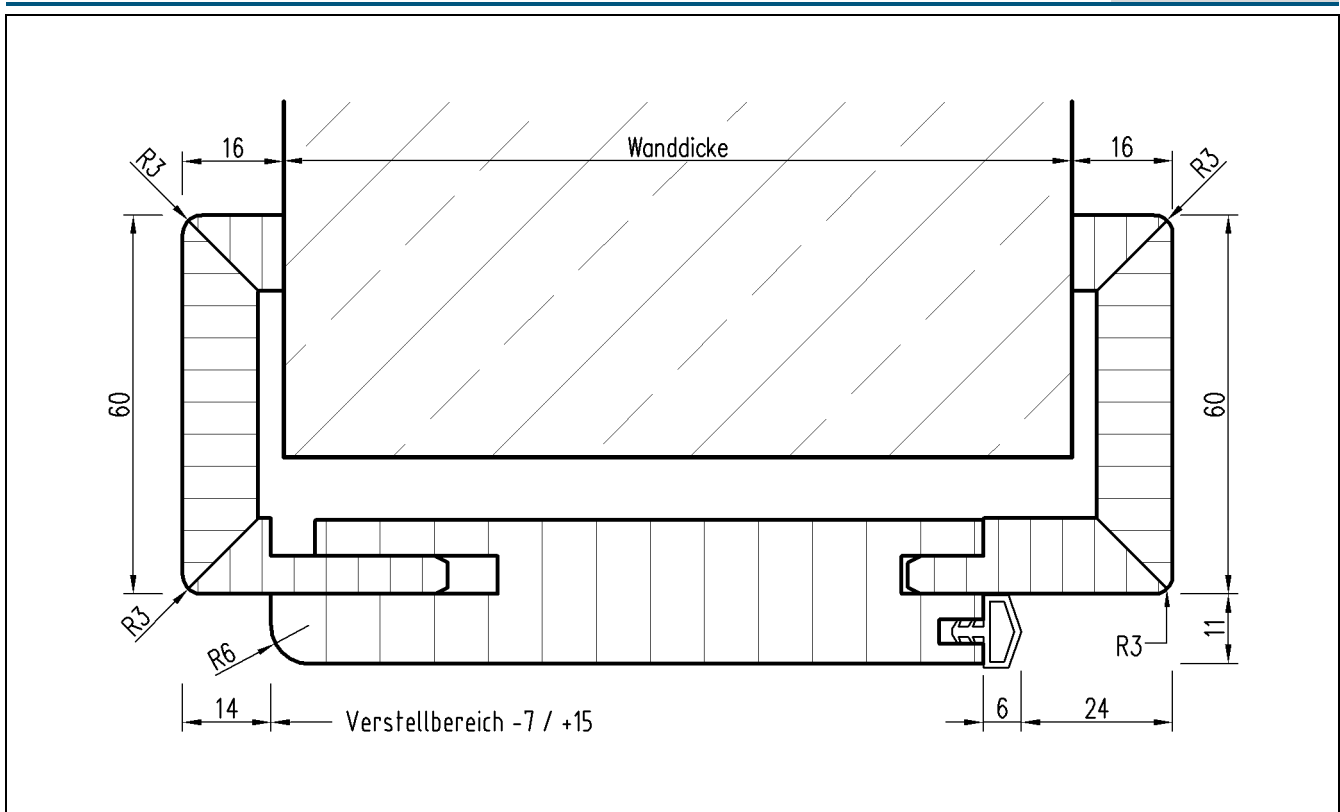
Zuberhörteile wie Kämpfer oder Blenden von Schiebetürzargen haben keine gerundeten Kanten.

**Montage:**

Ausführliche Hinweise zum Zusammenbau der Zarge und der Montage in der Wand liegen jeder Zarge bei.

Zarge VZ-6; gerundete Kanten

Blatt 1.4



**Wanddicke:**

Ab 80 mm

**Verstellbereich:**

Ab WD 100 mm – 7 / + 15 mm

WD 80 mm – 0 / + 20 mm

**Falzmaß:**

11 x 24 mm, passend für Normtüren

**Bekleidungen:**

16 x 60 mm, gerundet mit Radius 3mm

**Futterbrett:**

Gerundet mit Radius 6mm

**Dichtung:**

Hohlkammerdämpfungsprofil, eingezogen und abgelängt

**Schließblech:**

U-Winkelschließblech 170 x 28 x 8mm, für zweitourige Schließung, mit Kunststofftasche

**Bandtasche:**

2 Stahl-Klemmtaschen V 3616 N

**Bänder:**

2 Rahmenteile V 3400 WF

Zur Tragfähigkeit von Bandtaschen und Bändern beachten Sie bitte unsere Empfehlungen

**Eckverbindung:**

Durchgeschnittene Gehrung, Doppelaxen in der Bekleidung, Lamello und Klammer am Futterbrett

**Klassifizierung:**

Beanspruchungsgruppe M

**Ausführungsformen:**

- für ein- und zweiflügelige Türen
- normal und raumhoch
- mit Seiten- und/oder Oberlicht
- maximales Nennmaß 2915 x 2926mm
- mögliche Bekleidungsbreite:
  - 80mm (Futter u. Bekleidung gerundet)
  - 100mm (Futter und Bekleidung eckig)
  - 120mm (Futter und Bekleidung eckig)

**Hinweis:**

Zuberhörteile wie Kämpfer oder Blenden von Schiebetürzargen haben keine gerundeten Kanten.

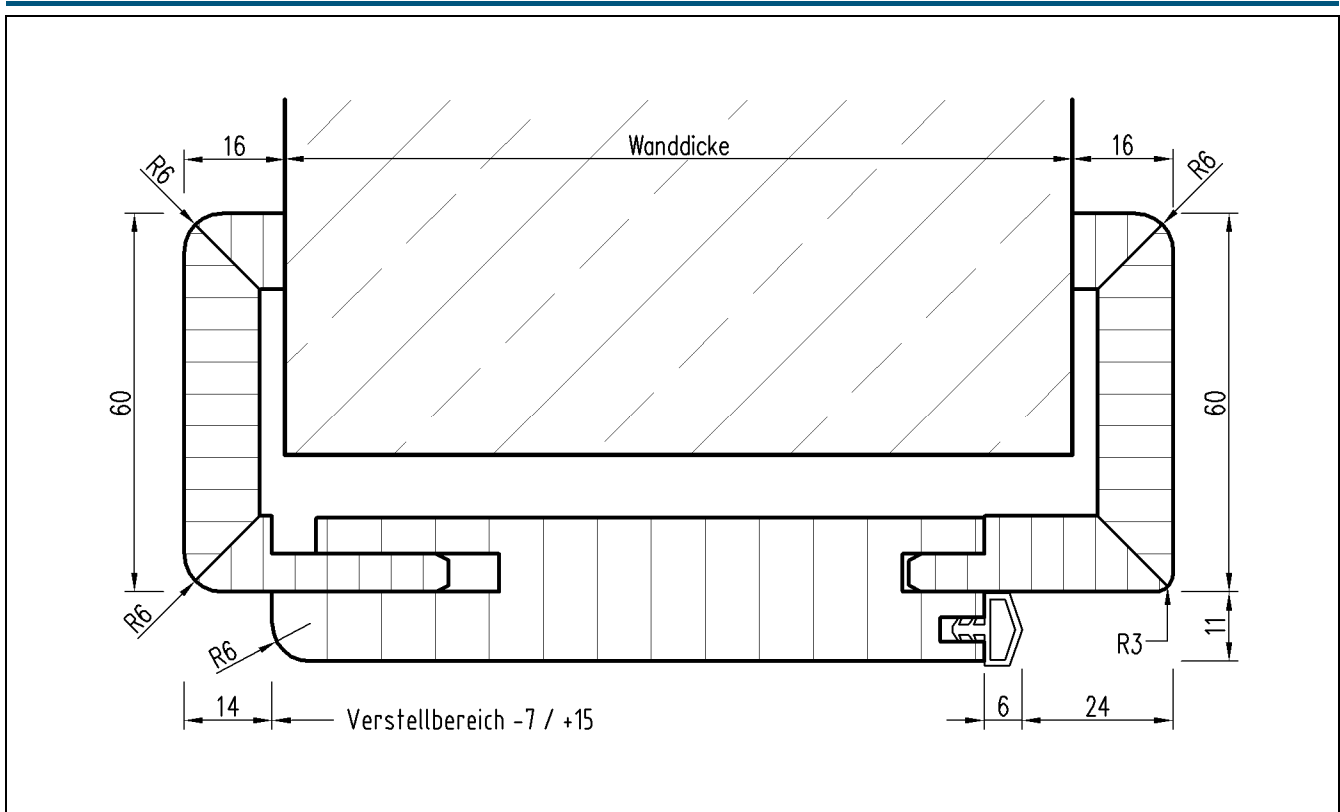
**Montage:**

Ausführliche Hinweise zum Zusammenbau der Zarge und der Montage in der Wand liegen jeder Zarge bei.

## Zarge VZ-R

Blatt 1.6

Furnierte gerundete Kanten



### Wanddicke:

Ab 80 mm

### Verstellbereich:

Ab WD 100 mm – 7 / + 15 mm

WD 80 mm – 0 / + 20 mm

### Falzmaß:

11 x 24 mm, passend für Normtüren

### Bekleidungen:

16 x 60 mm, gerundet mit Radius 3 und 6mm

### Futterbrett:

Gerundet mit Radius 6mm

### Dichtung:

Hohlkammerdämpfungsprofil, eingezogen und abgelängt

### Schließblech:

U-Winkelschließblech 170 x 28 x 8mm, für zweitourige Schließung, mit Kunststofftasche

### Bandtasche:

2 Stahl-Klemmtaschen V 3616 N

### Bänder:

2 Rahmenteile V 3400 WF,  
zur Tragfähigkeit von Bandtaschen und Bändern beachten Sie bitte unsere Empfehlungen

### Eckverbindung:

Durchgeschnittene Gehrung, Doppelaxen in der Bekleidung, Lamello und Klammer am Futterbrett

### Klassifizierung:

Beanspruchungsgruppe M

### Ausführungsformen:

- für ein- und zweiflügelige Türen
- normal und raumhoch
- mit Seiten- und/oder Oberlicht
- maximales Nennmaß 2915 x 2926mm

### Hinweis:

Zuberhörteile wie Kämpfer oder Blenden von Schiebetürzargen haben keine gerundeten Kanten.

### Montage:

Ausführliche Hinweise zum Zusammenbau der Zarge und der Montage in der Wand liegen jeder Zarge bei.